

ЦФРЛ.468624.010 ЭЗ

Справ. № ЦФРЛ.468624.010

Перв. примен.

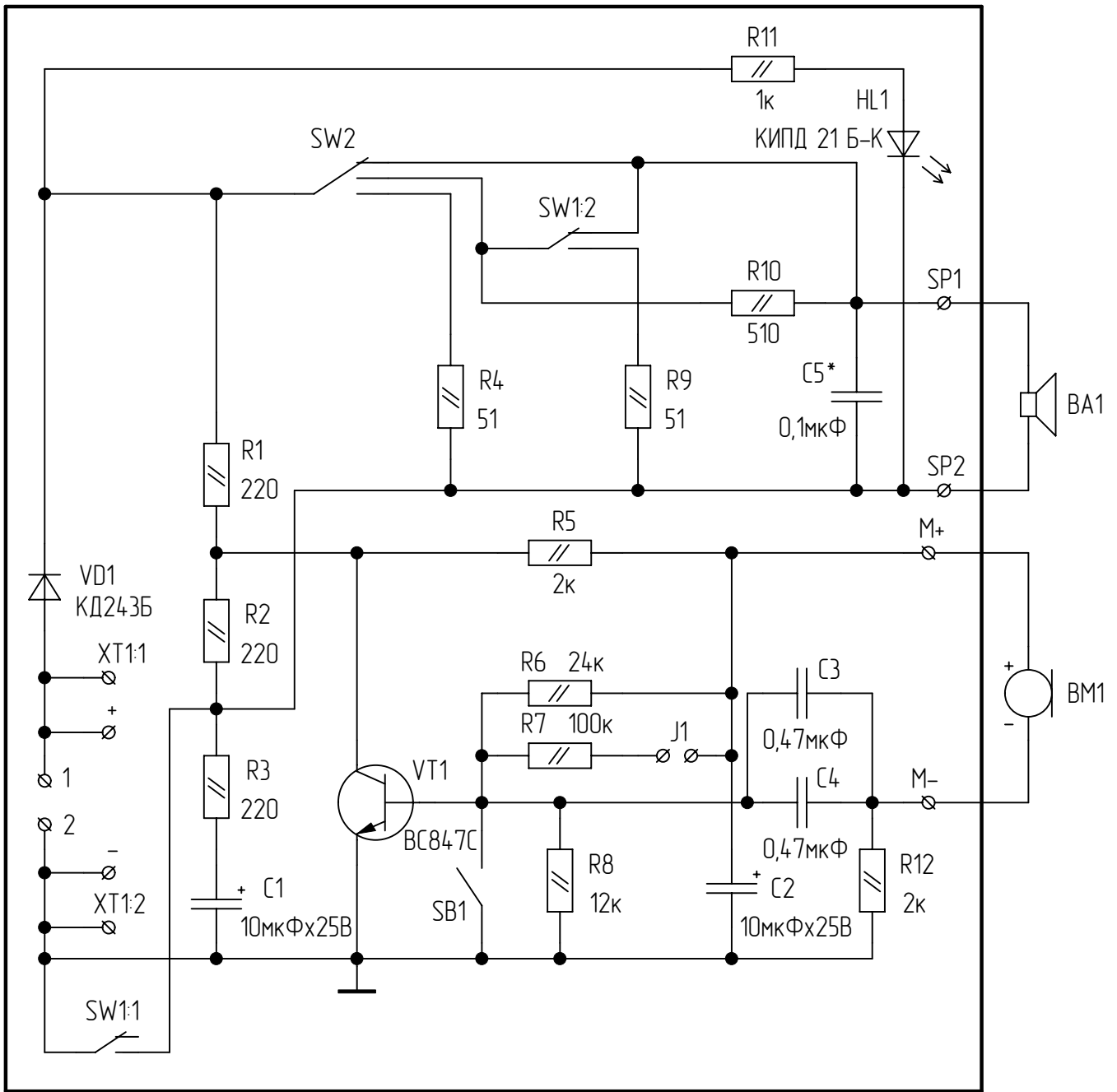
Подп. и дата

Взам. инв. № Инв. № дубл.

Подп. и дата

Инв. № подл.

A1



C5* устанавливается по распоряжению

ЦФРЛ.468624.010 ЭЗ

Изм/Лист	№ докум.	Подп.	Дата
Разраб.	Дмитриев		
Пров.	Рогов		
Т.контр.			
И.контр.	Боева		
Утв.	Федерольф		

Трубка абонентская переговорная "ЦИФРАЛ КС"			Лит.	Масса	Масштаб
Схема электрическая принципиальная			A		
Лист		Листов 1			