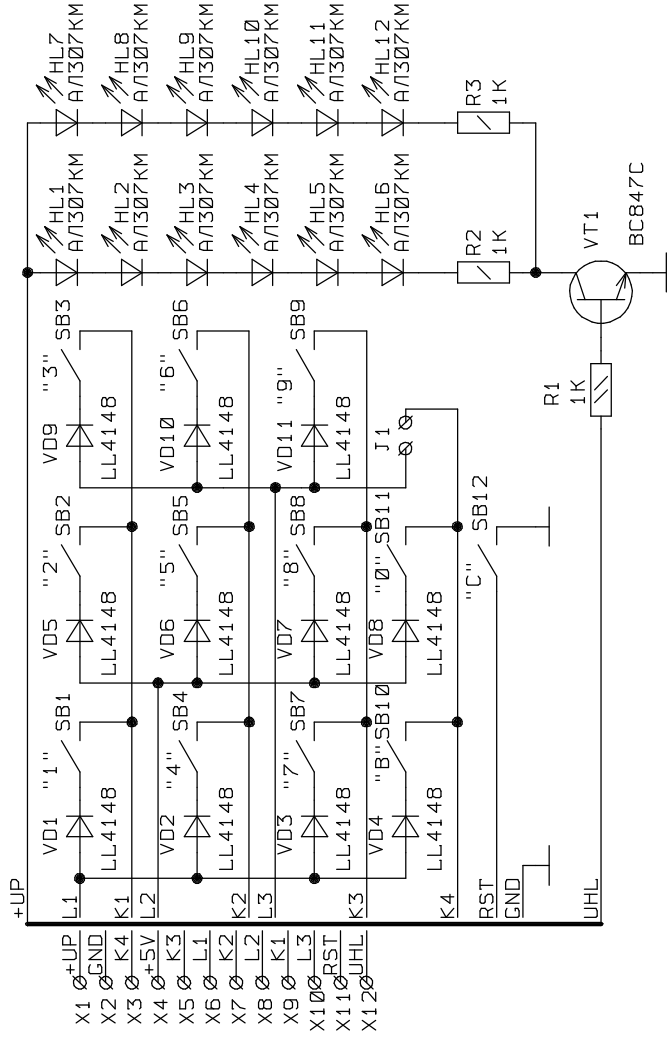


ЦФР/1468344.002 Э3



Поз. обознач.	Наименование	Кол.	Примечание
HL1...HL12	Индикатор одиночный А/В07КМ ААС336.076 ТУ	12	
R1	Резистор SMD-0805-1 кОм±5% импорт.	1	
R2, R3	Резистор МПТ-025-1 кОм±5% ОЖО467.180 ТУ	2	Г1-4
SB1...SB12	Кнопка TSAA-2 импорт.	12	
VD1...VD11	Диод LL4148 импорт.	11	
VT1	Транзистор ВС847С импорт.	1	

ЦФР/1468344.002 Э3			
Клaviатура		Лист	Масштаб
СХЕМА ЭЛЕКТРИЧЕСКАЯ ПРИНЦИПИАЛЬНАЯ		Лист	1:1
Плата печатная 172		Формат А3	

Лист 1 из 1

Имя, № подл. Подп. и дата